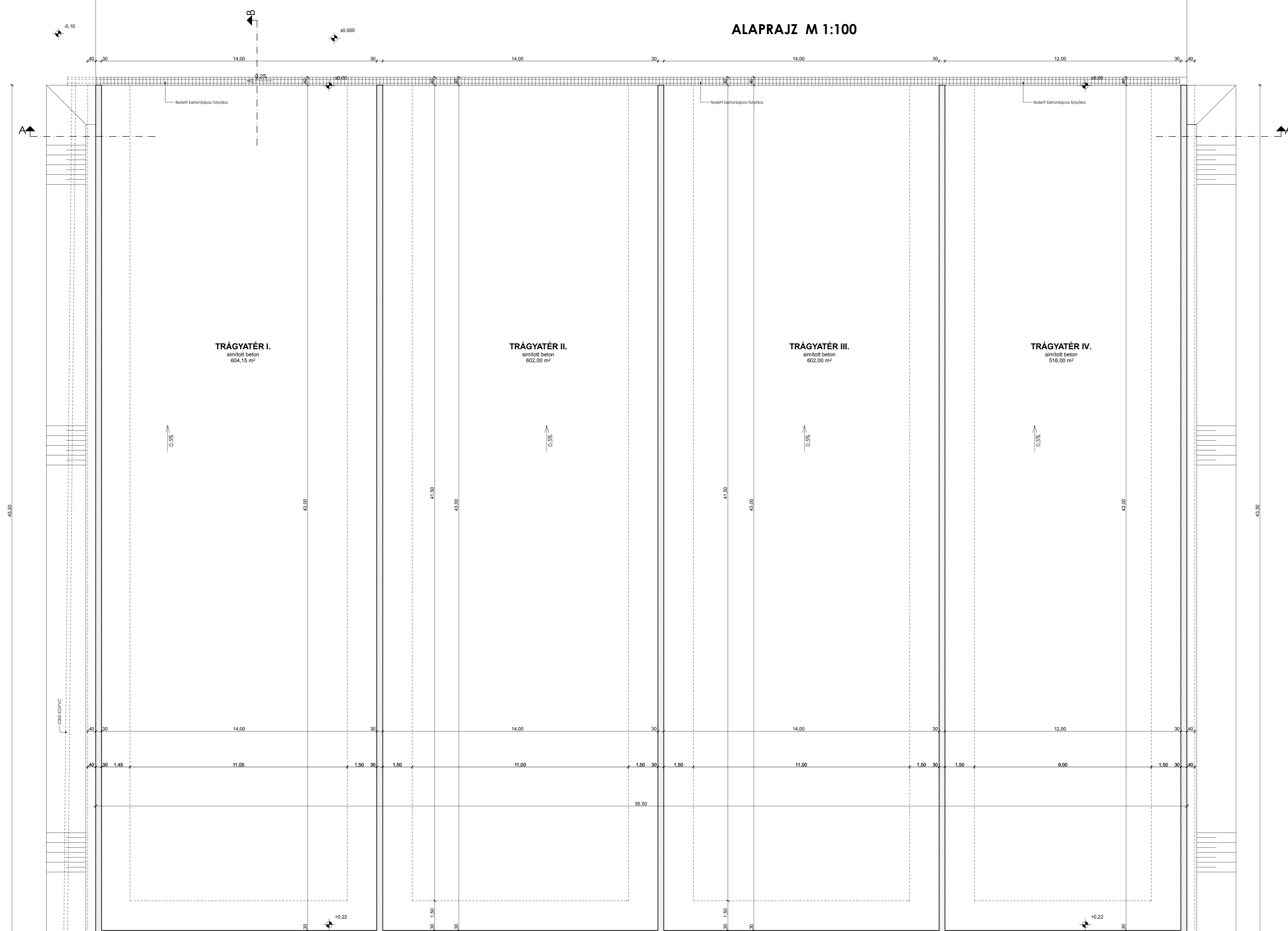
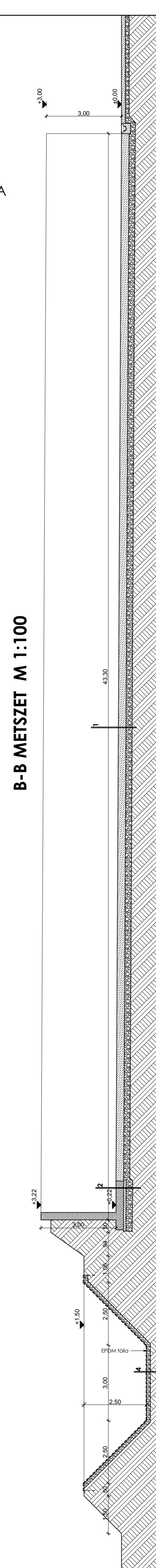




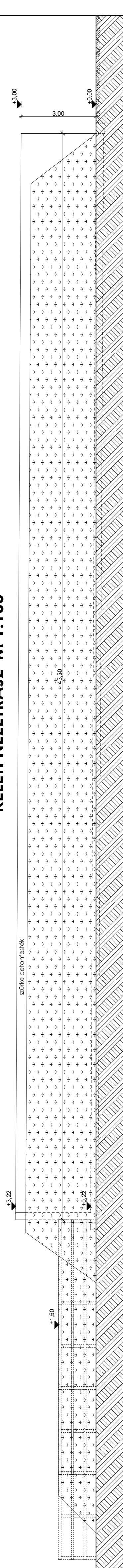
ALAPRAJZ M 1:100



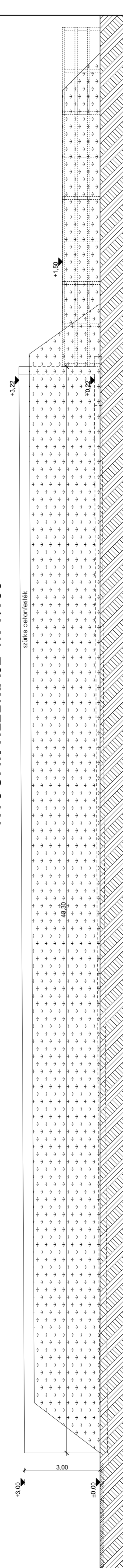
B-B METSZET M 1:100



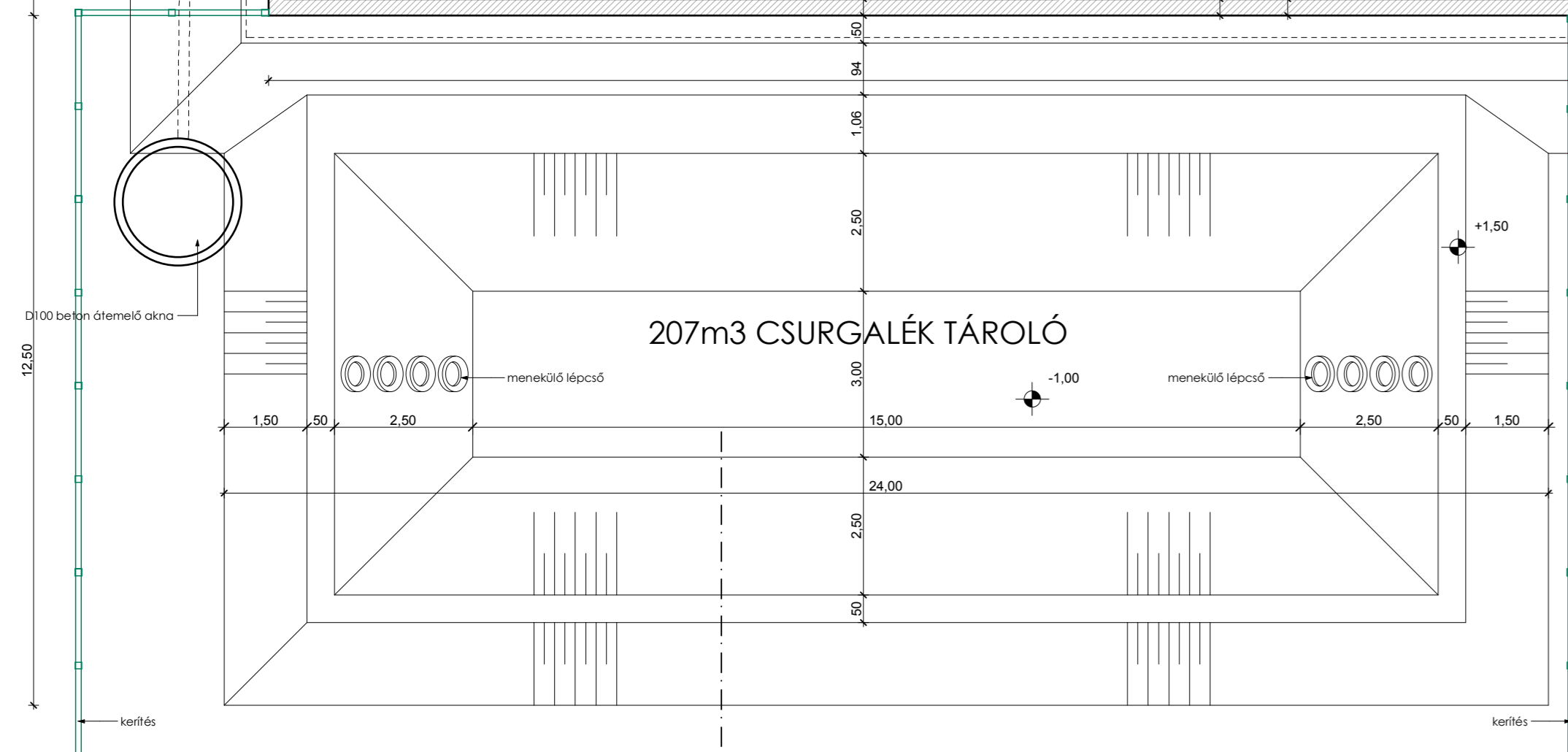
KELETI NÉZETRAJZ M 1:100



NYUGATI NÉZETRAJZ M 1:100



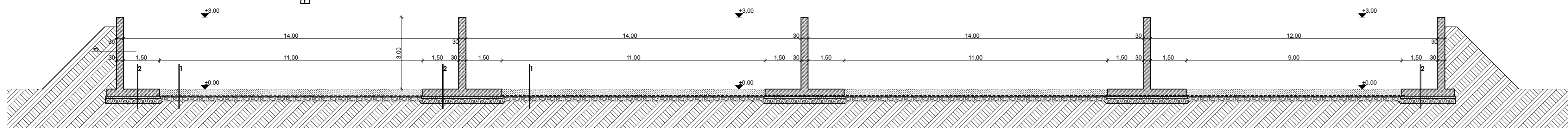
207m³ CSURGALÉK TÁROLÓ



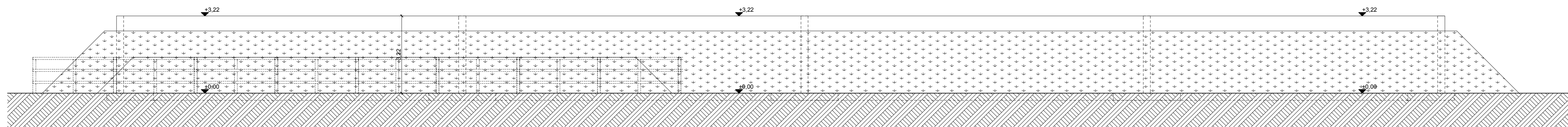
RÉTEGRENDÉK

1. 30cm vázgerendés (vagyis szálkötés) szilárd alapra
10cm szigetelés
20cm öntvénybeton
10cm szigetelés
2. 10cm vázgerendés, szigetelés, monolit sz. beton
10cm szigetelés
20cm öntvénybeton
10cm szigetelés
3. Vízszigetelés
10cm szigetelés
10cm szilárd alap
20cm öntvénybeton
10cm szigetelés
4. 8cm téglás
göngyölék szigetelés (10cm szilárd alap)
10cm öntvénybeton

A-A METSZET M 1:100



DÉLI NÉZETRAJZ M 1:100



ÉSZAKI NÉZETRAJZ M 1:100

